

BERNINA L 6 SERIE

# SIMPLY ENJOYABLE



**BERNINA** *made to create*

# BERNINA Overlock- & Coverstich-Maschinen

## Unendliche Möglichkeiten für Ihre Projekte

Kantenabschlüsse jeglicher Art sind die Spezialität von Overlock- und Coverstich-Maschinen. Sie zaubern professionelle, strapazierfähige Nähte und Säume in elastische Stoffe. Auch Webware wird perfekt vernäht. Dank Differenzialtransport und mtc-Fadenkontrolle entstehen perfekte Stiche in jeder erdenklichen Faden- und Stoffkombination. Rollsäume oder dekorative Flachnähte verleihen Ihrem Projekt das gewisse Etwas. Feinste Kräusel- und Raff-Effekte gelingen im Handumdrehen und setzen geschmackvolle Akzente.

### FÜR PROFESSIONELLE ERGEBNISSE

Die Stoffkante in nur einem Arbeitsgang sauber abschneiden und versäubern sowie gleichzeitig die Naht oder den Saum nähen? Was zu schön klingt, um wahr zu sein, wird mit einer Overlock-Maschine zur Realität. Was auch immer Sie nähen – Sie werden Ihr Nähprojekt schneller verwirklichen als je zuvor. Obendrein wird Ihr Selbstgenähtes professioneller aussehen, von aussen wie von innen.

### PERFEKTE COVERSTICHE LEICHT GENÄHT

Eine Coverstich-Maschine eröffnet Ihnen neue kreative Freiheit. Cover- und Kettenstiche veredeln ein Kleidungsstück und verleihen jedem Detail den perfekten, hochwertigen Look. Egal ob mit einer, zwei oder drei Nadeln, mit der L 620 gelingt immer ein professionelles Finish, mit Leichtigkeit und beispiellosem Komfort.

## Die Vorteile von Overlock- und Coverstich-Maschinen:

- Professionelles Versäubern von Stoffkanten
- Schnell und einfach zu perfekten Ergebnissen
- Differenzialtransport für wellenfreie Nähte oder zum Kräuseln
- Ideal für Jersey, Strick-, Stretch- und Webstoffe
- Perfekt für feine Kantenabschlüsse von zarten Seiden- oder Satinstoffen genauso wie zum Nähen von schweren Leinen-, Fleece und Jeansstoffen

#ABIGDAY mit der BERNINA L 6 Serie –  
scannen Sie den QR-Code,  
um das Video zu sehen!







## Die BERNINA L 6 Serie – einfach einzigartig

- 1 One-Step BERNINA Luftefädler mit Einfädlerlicht
- 2 Integrierter Nadeleinfädler (L 660, L 620)
- 3 Ausschwenkbarer Nähfuß
- 4 BERNINA Freihandsystem (FHS) mit absenkbarem Transporteur (L 660, L 620)
- 5 mtc-Fadenkontrolle mit 3-9 mm Stichbreite (L 660, L 650)
- 6 Leistungsstarker, leiser DC-Motor für optimale Kontrolle der Nähgeschwindigkeit
- 7 Automatischer Nadelstopp oben und programmierbare Nadelstopp-Position (L 660, L 620)
- 8 Anschietisch für grosse Projekte (L 650 optional)
- 9 Exzellentes Nählicht mit Dimmfunktion (L 660, L 620)
- 10 Modernes und attraktives Design



# BERNINA L 6 Serie

## Kompaktes Design mit einzigartigem Nähkomfort

### CLEVER AUSGESTATTET FÜR EINFACHES LOSNÄHEN

Die BERNINA L 6 Serie umfasst drei Modelle: die Overlocker L 660 und L 650 sowie die Coverstich-Maschine L 620. Alle drei Modelle verbinden funktionale Raffinesse, intuitive Bedienung und minimalistisches Design zu einem Näherlebnis, das Ihre Kreativität unterstützt und fördert.

Das Einfädeln ist dank klar definierter, farbcodierter Einfädelwege, welche für jeden Stich gleich sind, besonders einfach. Der seitlich ausschwenkbare Nähfuss gewährt freien Zugang zu den Nadeln und macht das Einfädeln spürbar komfortabler. Zudem ist der gesamte Nähbereich sehr hell ausgeleuchtet.

Sticheinstellungen lassen sich individuell auf den Stoff und Faden abstimmen und sind im Nu erledigt. Dank Totaler Stichkontrolle können Veränderungen von Fadenspannung, Stichtlänge, Differenzialtransport, Schnittbreite oder mtc-Mikrofadenkontrolle jederzeit erfolgen, auch während des Nähens. Mit dem kraftvollen und zugleich angenehm leisen DC Motor nähen Sie mit konstant hoher Durchstichkraft, selbst bei anspruchsvollen Materialien

### MEHR KOMFORT UND MEHR PRÄZISION

Die L 660 und L 620 bieten eine Reihe zusätzlicher Komfortfunktionen. Beide Modelle haben das BERNINA Freihandsystem (FHS) integriert. Damit ist es möglich, den Nähfuss per Kniehebel zu senken oder temporär anzuheben, wodurch beide Hände zum Führen des Stoffes frei bleiben – ein Vorteil beispielsweise beim Nähen von Ecken. Wenn Sie den Kniehebel betätigen, wird der Transporteur abgesenkt, was für mehr Durchlass zum Platzieren des Projekts sorgt.

Ein weiteres Highlight ist der BERNINA Fussanlasser. Mit einem Fersenkick können Sie die Nadel um einen halben Stich heben oder senken, was das Nähen erleichtert. Neu lässt sich zudem die gewünschte Nadelstopp-Position direkt über den Fussanlasser programmieren. Sie entscheiden, ob die Nadel beim Nähunterbruch oben oder unten stoppen soll.

Bei beiden Modellen ist der Anschietisch im Standard-Lieferumfang enthalten. Zusätzlich hat die L 620 einen zum Anschietisch passenden Coverstich-Einsatz mit Nahtführungslinien.

### ONE-STEP BERNINA LUFTEINFÄDLER

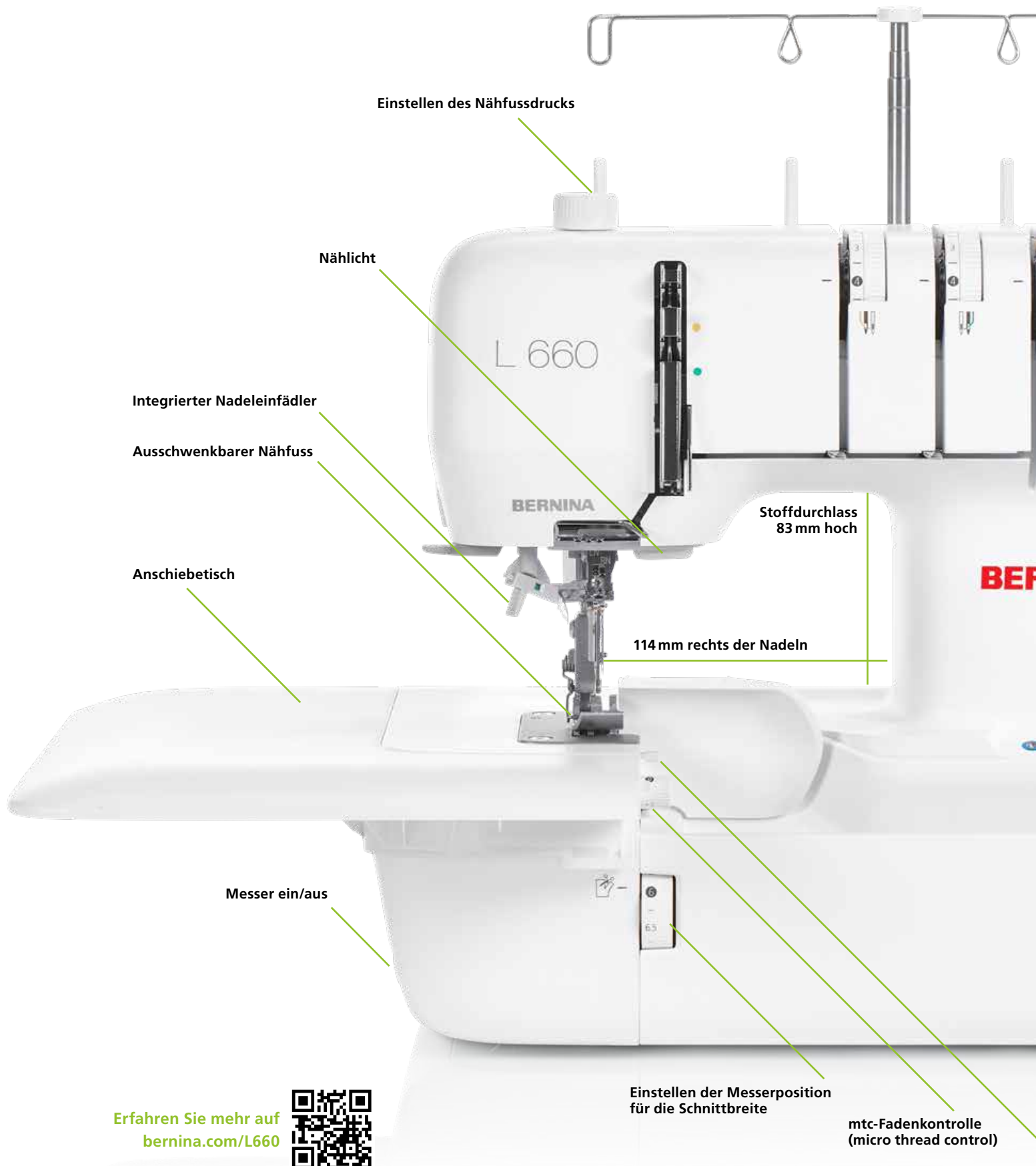
Alle drei Modelle verfügen über den One-Step BERNINA Lufteinfädler. Mit diesem gelingt das Einfädeln der Greifer schnell und unkompliziert. Sie können in beliebiger Reihenfolge einfädeln, das macht auch das Umfädeln spielend einfach. Die Fäden werden über den Lufteinfädler gehalten und per Druck auf den Fussanlasser mit Luft eingezogen. Mühelos und clever! Die Greifer werden dank Nadelstopp oben bei allen drei Modellen automatisch in die richtige Position für den Lufteinfädler gebracht. Kein Drehen am Handrad – ruckzuck einfädeln und los geht's!



Beleuchteter One-Step BERNINA Lufteinfädler – leicht zugänglich und komfortabel bedienbar

# L 660 OVERLOCK

Komfortabel neue Möglichkeiten entdecken



Erfahren Sie mehr auf  
[bernina.com/L660](https://www.bernina.com/L660)



Einstellen der Messerposition  
für die Schnittbreite

mtc-Fadenkontrolle  
(micro thread control)



## Zwei kompakte Overlock-Maschinen für jede Anwendung

Die BERNINA L 660 und L 650 sind zwei leistungsstarke Overlock-Maschinen für die Verarbeitung unterschiedlichster Fäden und Stoffe. Besonders elastische oder gestrickte Materialien lassen sich präzise und zuverlässig verarbeiten – mit 2, 3 oder 4 Fäden. Beide Modelle zaubern professionelle Overlocknähte, Kantenabschlüsse und Rollsäume und überzeugen dabei mit höchstem Nähkomfort.

### EINFACHE HANDHABUNG

Nadeln oder Greifer lassen sich dank farblich gekennzeichneter Einfädelwege und des One-Step BERNINA Lufteinfädlers mühelos einfädeln und sind mit Nadelstopp oben immer in der richtigen Einfädel-Position. Während des Nähens lässt sich das Obermesser einfach von aussen bedienen. Wenn Sie mehr Platz im Nadelbereich benötigen, können Sie den Nähfuss einfach zur Seite ausschwenken.

### HOHER BEDIENKOMFORT

Die L 660 bietet noch mehr Komfort: Dank eingebautem Nadeleinfädler lassen sich die Nadeln rasch einfädeln. Mit dem integrierten BERNINA Freihandsystem (FHS) mit Kniehebel ist ein bequemes Anheben des Nähfusses bei gleichzeitigem Absenken des Transporteurs möglich. Der Nadelstopp lässt sich mittels Fussanlasser unten oder oben programmieren. Geschwindigkeitsregler und dimmbares Nählicht bieten zusätzlichen Näh-Komfort. Als weiteres Plus ist der Anschietisch bei der L 660 im Standard-zubehör enthalten.

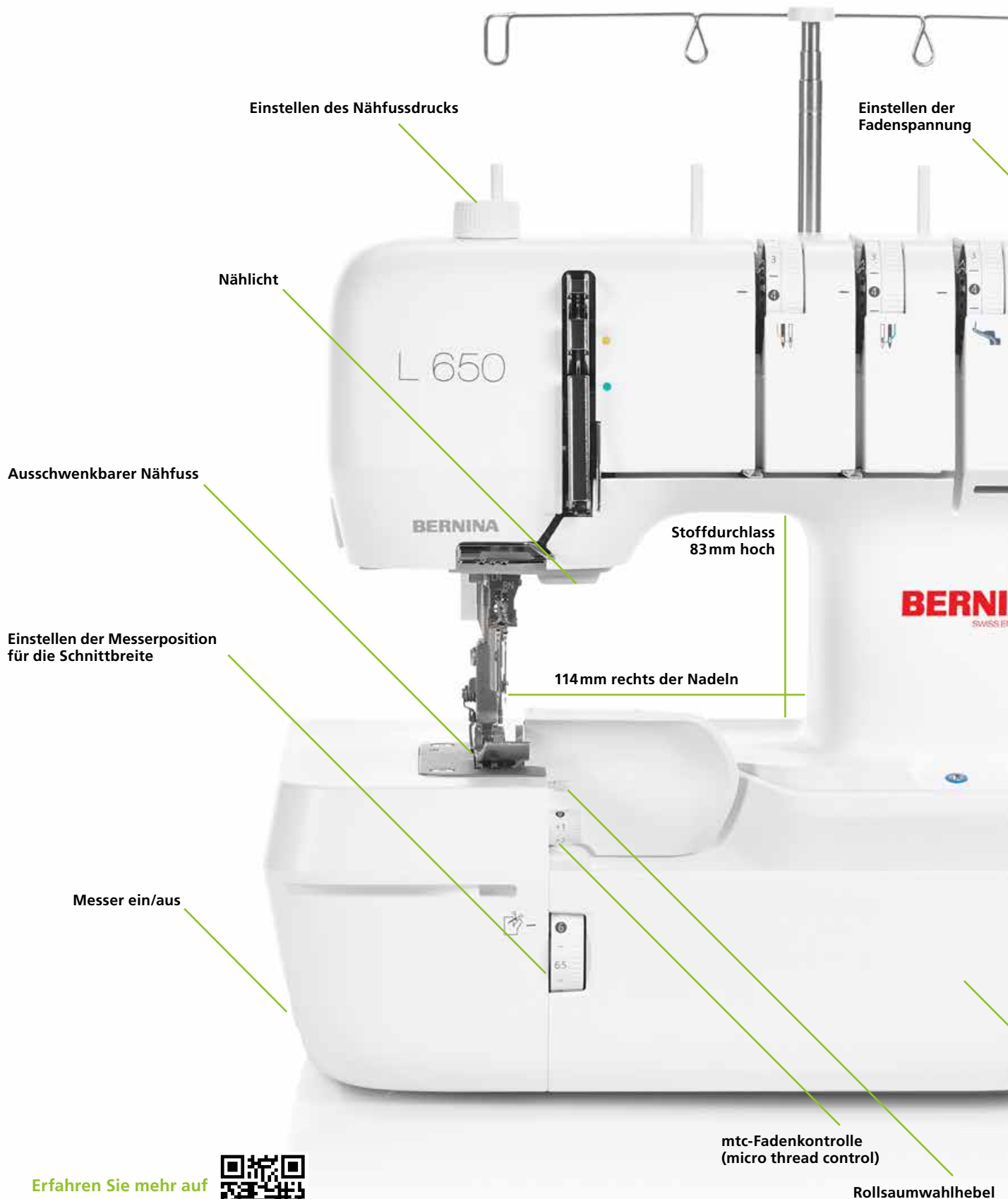
«Die L 660 beweist, dass Overlocken nicht kompliziert sein muss – wirklich nicht.»

**SERENA,**  
CONTENT CREATOR "SEWRENA" AUS DEN USA



# L 650 OVERLOCK

Ganz einfach zum perfekten Finish



Erfahren Sie mehr auf  
[bernina.com/L650](http://bernina.com/L650)





### SCHNELL, PRÄZISE UND LEISE

Die L 660 und L 650 erreichen eine maximale Nähgeschwindigkeit von 1200 Stichen pro Minute. Per Fussanlasser lässt sich der Motor präzise steuern, für eine starke, konstante Leistung bei jeder Nähgeschwindigkeit. So ist nicht nur schnelles Nähen möglich, sondern es kann auch langsam Stich für Stich genäht werden, was die einwandfreie Umsetzung von exakten Nähten besonders in Ecken oder Kurven deutlich erleichtert.

### MICRO THREAD CONTROL (MTC)

Mit der mtc-Fadenkontrolle kann die Schlingfadenmenge, welche die Stoffkante umschliesst, exakt eingestellt werden. Die Feinjustierung erfolgt einfach während des Nähens, für perfekte Stiche in jedem Fadenlauf.

### ULTIMATIVER KOMFORT

Alle auf den Stich und Stoff abgestimmten Einstellungen können während des Nähens verändert werden, einschliesslich der Schnittbreite und Stichtlänge. Für wellenfreie Nähte in Strickstoffen oder bei Verarbeitung besonders feiner Stoffe, wo ein Nahtkräuseln unerwünscht ist, lässt sich der Differenzialtransport stufenlos anpassen.

«Die L 650 ist perfekt für den Einstieg.»

**ANNA,**  
SCHNITTMUSTER-DESIGNERIN "SEW.LALA"  
AUS DER SCHWEIZ



# L 620 COVERSTICH

Coverstiche nähen auf höchstem Niveau

Die BERNINA L 620 setzt neue Massstäbe im Coverstichnähen. Mit 120 mm Platz rechts der Nadeln, einem per Kniehebel absenkbar transporteur und einem programmierbaren Nadelstopp oben oder unten bietet sie höchsten Nähkomfort. Die Nähgeschwindigkeit steuern Sie bequem über den BERNINA Fussanlasser – vom präzisen Stich-für-Stich-Nähen bis zu maximal 1'200 Stichen pro Minute. Das Einfädeln ist dank des beleuchteten One-Step BERNINA Lufteinfädler und des eingebauten halbautomatischen Nadeleinfädlers besonders einfach, zumal Sie in beliebiger Reihenfolge einfädeln können. Das dimmbare Nählicht sorgt für optimale Ausleuchtung des Arbeitsbereichs. Der Anschlagetisch ist im Lieferumfang enthalten und bietet eine grosse, komfortable Arbeitsfläche.

Die L 620 ermöglicht Resultate, die industrieller Qualität in Bezug auf Optik und Funktion in nichts nachstehen.

## COVERSTICH

Nähen Sie hochelastische Nähte mit 3 oder 4 Fäden, zaubern Sie Säume, Einfassungen, Absteppungen und Verzierungen mit dekorativen Fäden. Coverstiche sind elastisch und ideal für flache Verbindungsnahte in Sportbekleidung oder zum Annähen von Spitze oder Gummiband.

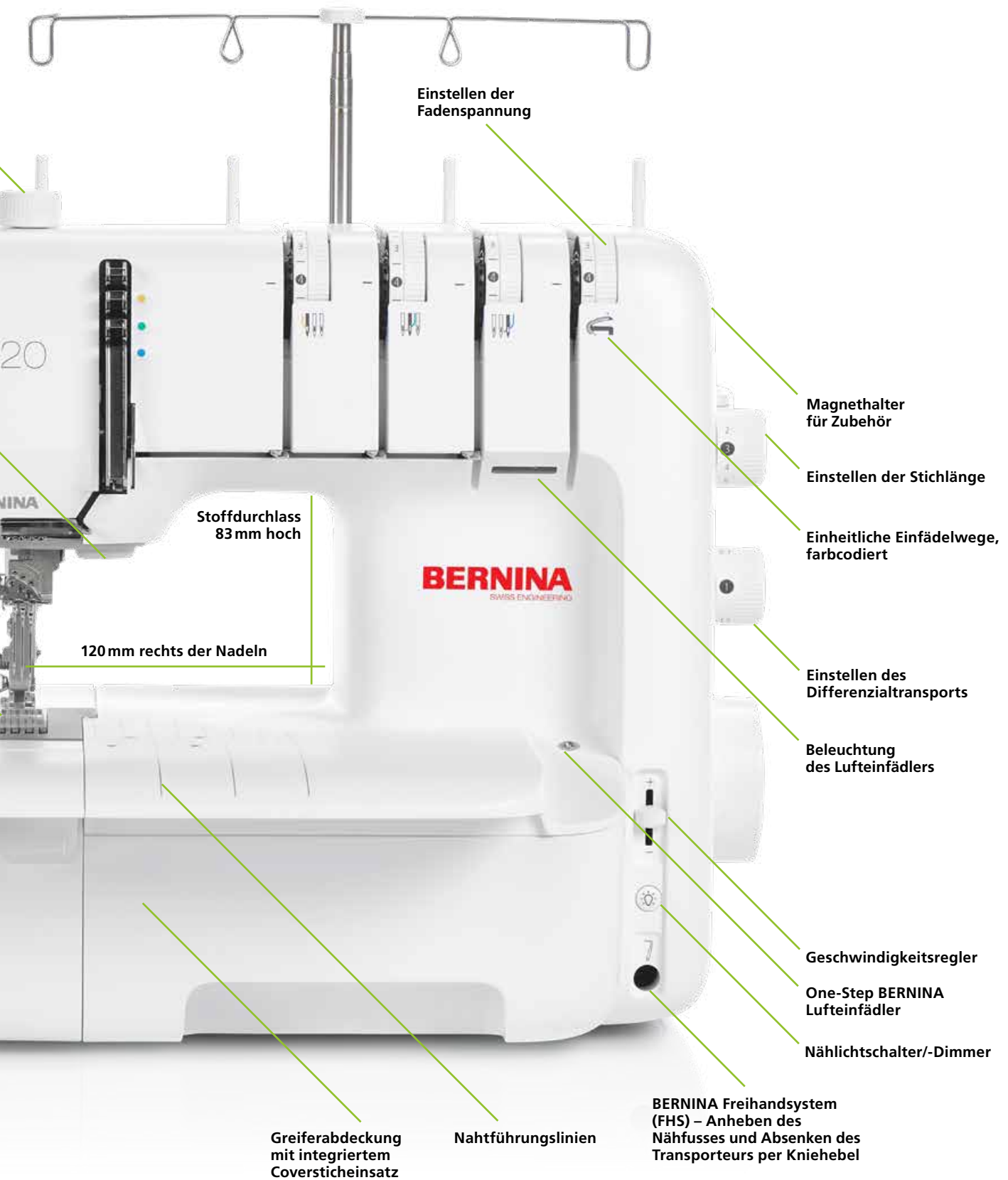
## KETTENSTICH

Der 2-Faden-Kettenstich ist ideal zum Zusammennähen von Web- und leicht dehnbaren Strickstoffen. Er ist perfekt zum Absteppen, Applizieren, Dekorieren und sogar zum Heften. Dank Differenzialtransport nähen Sie wellenfreie Nähte oder kräuseln nach Bedarf.



«Mit der L 620 konnte ich nach nur 10 Minuten einen perfekten Coverstich nähen.»

**CHRISTIN,**  
CONTENT CREATOR "DESIGNERELLA.BELLA"  
AUS DEUTSCHLAND



Einstellen der Fadenspannung

Magnethalter für Zubehör

Einstellen der Stichelänge

Einheitliche Einfädelwege, farbcodiert

Einstellen des Differentialtransports

Beleuchtung des Lufteinfädlers

Geschwindigkeitsregler

One-Step BERNINA Lufteinfädler

Nählichtschalter/-Dimmer

BERNINA Freihandsystem (FHS) – Anheben des Nähfußes und Absenken des Transporteurs per Kniehebel

Stoffdurchlass 83 mm hoch

120 mm rechts der Nadeln

Greiferabdeckung mit integriertem Coversticheinsatz

Nahtführungslinien

Erfahren Sie mehr auf [bernina.com/L620](http://bernina.com/L620)





Programmierbarer Nadelstopp, ausschwenkbarer Nähfuss und integrierter Nadeleinfädler (Letzteres nur L 660 und L 620)



Grosszügiger Nähbereich und Anschietisch inklusive (L 660, L 620)



BERNINA Freihandsystem (FHS) mit absenkbarem Transporteur (L 660, L 620)



Alle Modelle der L 6 Serie bieten exzellentes Nählicht, die L 620 und L 660 zusätzlich mit Dimmfunktion



Komfortabel von aussen erreichbare Messeraktivierung



Einfache Einstellungen, farbig markierte Einfädelwege, einfädeln in beliebiger Reihenfolge

# Ausstattungsmerkmale

STICHMUSTER	L 660	L 650	L 620
Gesamte Stichmusteranzahl	18	18	7
4-Faden Overlock	1	1	–
3-Faden Overlock (breit/schmal)	2	2	–
3-Faden Super Stretch	1	1	–
3-Faden Flachnaht (breit/schmal)	2	2	–
3-Faden Rollnaht	1	1	–
3-Faden Rollsaum	1	1	–
3-Faden Pikotstich	1	1	–
2-Faden Overlock (breit/schmal)	2	2	–
2-Faden Flachnaht (breit/schmal)	2	2	–
2-Faden Rollsaum	1	1	–
2-Faden Kantenumschlinger (breit/schmal)	2	2	–
2-Faden Festonstich (breit/schmal)	2	2	–
4-Faden Coverstich	–	–	1
3-Faden Coverstich (breit/schmal)	–	–	3
2-Faden Kettenstich	–	–	3

KOMFORTMERKMALE	L 660	L 650	L 620
One-Step BERNINA Lufteinfädler (für Greiferfäden)	✓	✓	✓
Platz rechts neben der Nadel	114 mm	114 mm	120 mm
Durchlasshöhe	83 mm	83 mm	83 mm
BERNINA Freihandsystem (FHS) mit Kniehebel und Transporteur-Absenkung	✓	–	✓
Nähfuß ausschwenkbar mit automatischem Rückschwenken	✓	✓	✓
Nadeleinfädler integriert	✓	–	✓
2-stufiger Nähfußliffter mit Nähfußspitzen-Anhebung	✓	✓	✓
Automatischer Nadelstopp oben	✓	✓	✓
Nadelstopp oben/unten programmierbar	✓	–	✓
Nadel hoch/tief mit BERNINA Fussanlasser	✓	–	✓
Stich-für-Stich-Nähen	✓	✓	✓
Einheitliche Einfädelwege, farbcodiert	✓	✓	✓
Fadenspannung einstellbar während des Nähens	✓	✓	✓
Fadenspannungsauslösung bei angehobenem Nähfuß	✓	✓	✓
mtc-Fadenkontrolle (micro thread control)	✓	✓	–
Stichlänge einstellbar während des Nähens	✓	✓	✓
Differenzialtransport einstellbar während des Nähens	✓	✓	✓
Schnittbreite einstellbar während des Nähens	✓	✓	–
Rollsaumhebel unter Stichplatte integriert	✓	✓	–
Feineinstellung der Stichlänge für Rollsaum	✓	✓	–
Messer-Aktivierung/-Deaktivierung von aussen	✓	✓	–
Geschwindigkeitsregler	✓	–	✓
Nählichtschalter/-Dimmer	✓	–	✓
Beleuchtung des Lufteinfädlers	✓	✓	✓
Obergreiferabdeckung integriert	✓	✓	–
Nählicht	✓	✓	✓
Fadenabschneider	✓	✓	✓
Magnethalter für Zubehör	✓	✓	✓

TECHNISCHE DATEN	L 660	L 650	L 620
Stichbreite Overlock 3–9 mm	✓	✓	–
Stichbreite Coverstich 3/6 mm	–	–	✓
Stichlänge Overlock 0,8–4,5 mm	✓	✓	–
Stichlänge Coverstich 1,5–5 mm	–	–	✓
Differenzialtransport 0,7–2	✓	✓	✓
3-stufige Nähfußdruck-Einstellung	✓	✓	✓
Motor	DC	DC	DC
Maximale Nähgeschwindigkeit (Stiche pro Minute)	1200	1200	1200
Gewicht der Maschine	9,9 kg	9,7 kg	9,5 kg

STANDARDZUBEHÖR	L 660	L 650	L 620
Overlockfuss (mit Bandführung #L11)	✓	✓	–
Cover-/Kettenstichfuss #C28	–	–	✓
Anschiebetisch	✓	optional	✓
Greiferabdeckung mit integriertem Stoffabschnittbehälter	✓	✓	–
Greiferabdeckung mit Coverstich-Einsatz	–	–	✓
Coverstich-Einsatz zu Anschietisch	–	–	✓
BERNINA Fussanlasser mit Back-Kick-Funktion	✓	optional	✓
BERNINA Fussanlasser	–	✓	–
Pinzette	✓	✓	✓
Manueller Nadeleinfädler	✓	✓	✓
Nadelset ELX705 CF, assortiert	✓	✓	✓
Pinsel	✓	✓	✓
Schraubendreher	✓	✓	✓
CS Sicherungswerkzeug	✓	✓	–
Kniehebel	✓	–	✓
Fadennetz	✓	✓	✓
Fadenabzugsscheibe	✓	✓	✓
Garnrollenstabilisator	✓	✓	✓
Öler	✓	✓	–
Werkzeug und Zubehör in separater Box	✓	✓	✓
Staubschutzhaube	✓	✓	✓

Änderungen bezüglich Ausstattung und Ausführung bleiben vorbehalten.  
 Weitere Informationen erhalten Sie bei Ihrem BERNINA Fachhändler.



Makellose Nähte und Säume

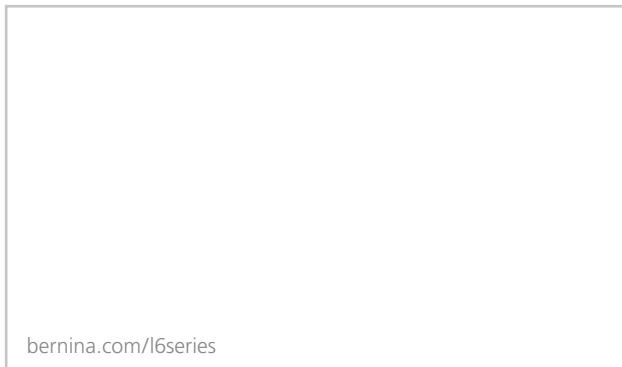


Grosser Arbeitsbereich, magnetische All-In-One Greiferabdeckung und kompakte Grösse



# BERNINA

*made to create*



[bernina.com/l6series](https://bernina.com/l6series)

Änderungen bezüglich Ausstattung und Ausführung bleiben vorbehalten. Weitere Informationen erhalten Sie bei Ihrem BERNINA Fachhändler.

Nicht alle Modelle sind in jedem Land verfügbar.

BERNINA empfiehlt Fäden von

*Mettler*<sup>®</sup>