

# UNSERE GÜNSTIGEN EINSTEIGER-MODELLE

Die Computer-Nähmaschinen sind ausgestattet mit einer Fülle von Funktionen und dabei überraschend leichtgewichtig.

DS-140



329,-

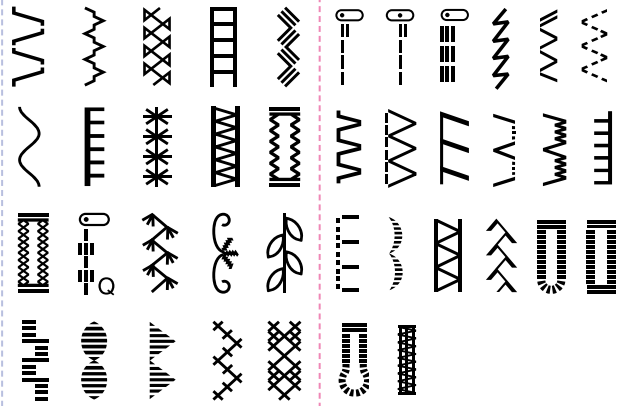
299,-

DS-140

DS-120

40 Stiche

20 Stiche



+ DS-120 Stiche

Die traditionellen Freiarm-Nähmaschinen mit Metallkorpus sind durch ihre vielfältigen Nutz- und Dekorstiche ideal zum Nähen von Kleidung und Heimtextilien.

XQ3700



239,-

XN2500

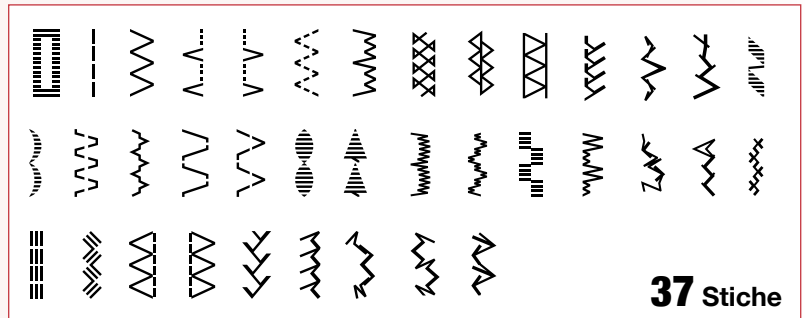


199,-

XN1700

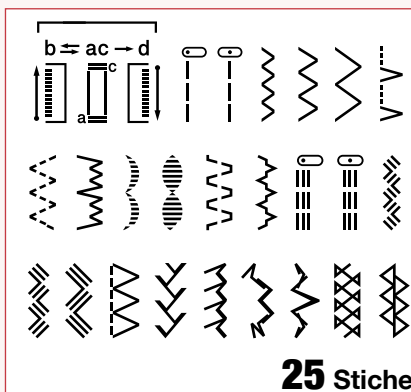


169,-



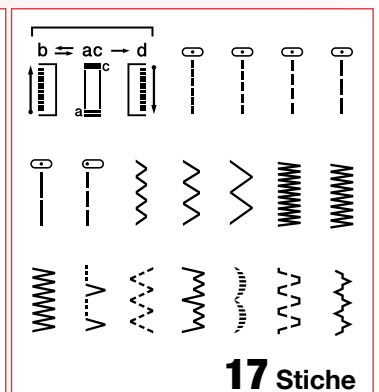
37 Stiche

XN2500



25 Stiche

XN1700



17 Stiche

Littel Angel – unsere Empfehlung für Nähbeginner!

Mit Fingerschutz!

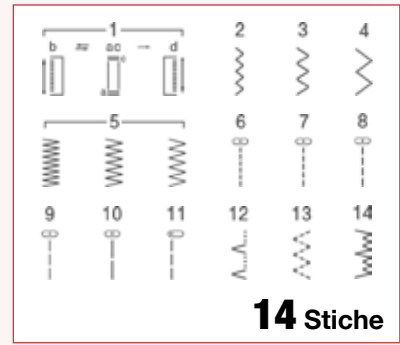
**KD144**

Little Angel



**119,-**

Zwei stylische Designs zum Austauschen!



**14** Stiche

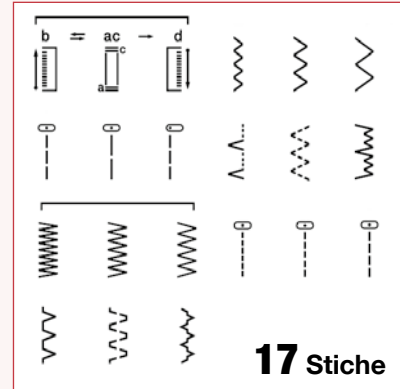
Wichtige Information: Geeignet ab 14 Jahren!

**J17**

Für den preisbewussten Kunden genau das richtige Einsteigermodell mit fairem Preis-Leistungsverhältnis!



**99,-**



**17** Stiche

	DS-140	DS-120	XQ3700	XN2500	XN1700	J17	KD144
Einprogrammierte Stiche	40	20	37	25	17	17	14
Max. Nähgeschwindigkeit (Stiche/Min.)	850	850	800	800	800	750	750
Freiarmlähen	✓	✓	✓	✓	✓	✓	✓
LED-Beleuchtung	✓	✓	✓	✓	✓	✓	✓
Knopflochautomatik	1-fach	1-fach	1-fach	4-fach	4-fach	4-fach	4-fach
Klemmfreier Horizontalgreifer	✓	✓	✓	✓	✓	✓	✓
Rückwärtsnähen	✓	✓	✓	✓	✓	✓	✓
Einstellen der Fadenspannung	✓	✓	✓	✓	✓	✓	✓
Aufspulautomatik	✓	✓	✓	✓	✓	✓	✓
Stichlängenregelung	✓	✓	✓	✓			
Stichbreitenregelung	✓	✓	✓				
Unterfaden-Schnellautomatik	✓	✓	✓				
Nadeleinfädler	✓	✓	✓				
Sieben-Punkt-Transporteur	✓	✓					
LC-Display	✓	✓					
Versenkbarer Transporteur	✓	✓					
Stopp-Position der Nadel oben/unten	✓	✓					
Nähfuß-Fixierung	✓	✓					
Start/Stopp Funktion	✓						
Elektronischer Geschwindigkeitsregler	✓						
Fingerschutz	optional	optional	optional	optional	optional	optional	✓
Anleitung auf DVD	✓	✓	✓	✓	✓	✓	✓

Weitere Informationen finden Sie unter [www.brothersewing.eu](http://www.brothersewing.eu) oder wenden Sie sich an Ihren Fachhändler.

Überreicht von Ihrem Brother-Fachhändler:



**brother**  
at your side

Brother Sewing Machines Europe GmbH  
Im Rosengarten 11, 61118 Bad Vilbel, Germany  
[www.brothersewing.eu](http://www.brothersewing.eu)